

SD/SDHC/SDXCタイプ メモリカード スロットカバー[ダミーカード]

UL対応

SDMCAPK-B0

RoHS対応

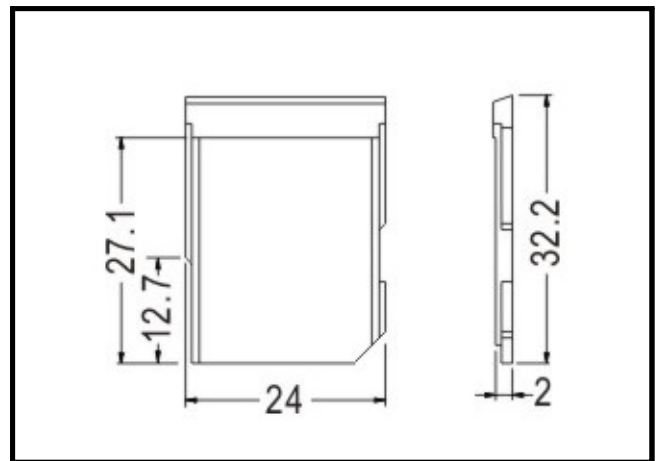
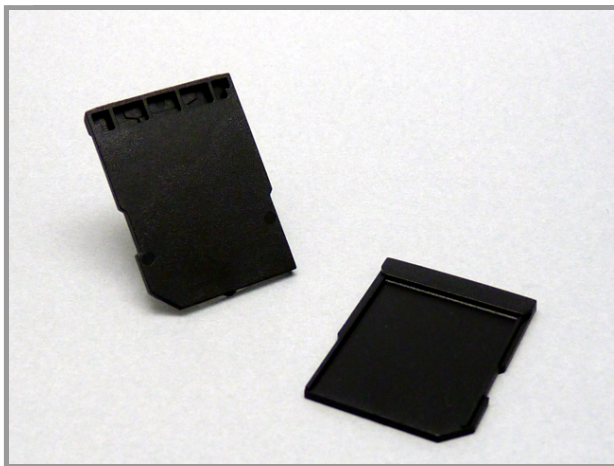
主な用途

SD/SDHC/SDXCタイプ メモリカードスロット保護用ダミーカード  
PC、ノートPC、PDA、デジカメ、デジタルフォトフレームなど

仕様

適合コネクタ	色	つまみ	材質	RoHS	UL	製造
SD/SDHC/SDXCタイプ メモリカードスロット	黒	なし	ABS	対応	対応 [94HB]	台湾

※材質は主材料を表します。ピグメント(顔料)など基材樹脂以外の成分を含む場合がございます。UL材は主材料における対応を表します。



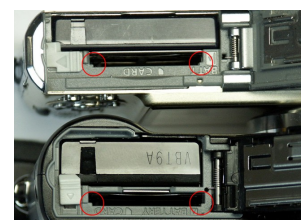
ロットオーダー品

型番	入数	JANコード
SDMCAPK-B0-500	500	

小口オーダー品(小袋)

型番	入数	JANコード
SDMCAPK-B0-100	100	
SDMCAPK-B0	10	

※機種依存性について  
本製品は、メモリカードをメモリスロットの中に完全に挿入する形式の機器で、かつメモリカード挿入口に逆挿入防止用コーナーが設けられている機種(右例写真はPanasonic製デジタルカメラ)ではご使用いただけません。



※本製品はコネクタ用キャップ[カバー]です。コネクタ等は付属しておりません。 ※仕様は予告なく変更になる場合がございます。