

3.5Φイヤホンジャック用 キャップ(黒) [つまみなし]

MJ35DCK-B0

RoHS対応

主な用途

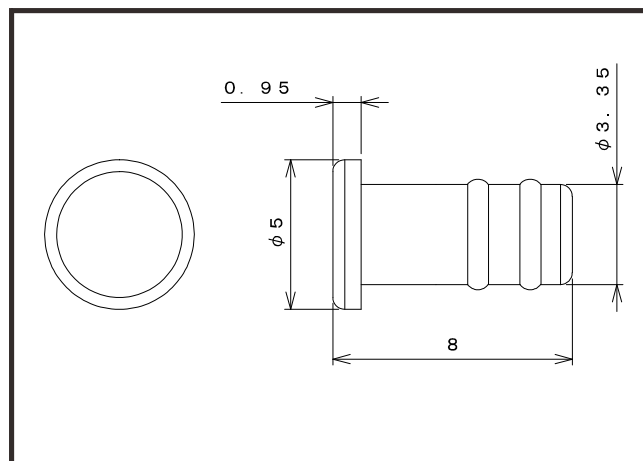
オーディオ・AV家電などのイヤホンジャックに使用するコネクタ(本体側)保護用キャップです。
PC、サウンドカード、AVアンプ、ラジオ、テレビ、オーディオプレーヤー、ポータブルゲーム機に使用できます。

※柔らかい樹脂でできているので、靴やポケットで他の製品とこすれても、傷つけません。

仕様

適合コネクタ	色	つまみ	材質	RoHS		製造
3.5Φイヤホンジャック 機器本体側コネクタ	黒	なし	TPE	対応		台湾

※材質は主材料を表します。ピグメント(顔料)など基材樹脂以外の成分を含む場合がございます。



ロットオーダー品

型番	入数	JANコード
MJ35DCK-B0-2K 色:黒	2,000	 4 543340 1163135

小口オーダー品(小袋)

型番	入数	JANコード
MJ35DCK-B0-100 色:黒	100	 4 543340 093135
MJ35DCK-B0-10 色:黒	10	 4 543340 083136

※本製品はコネクタ用キャップ[カバー]です。コネクタ等は付属しておりません。 ※仕様は予告なく変更になる場合がございます。