

PCキーボードケーブル, MiniDINケーブル用キャップ

MDNTCAPK-W0

RoHS対応

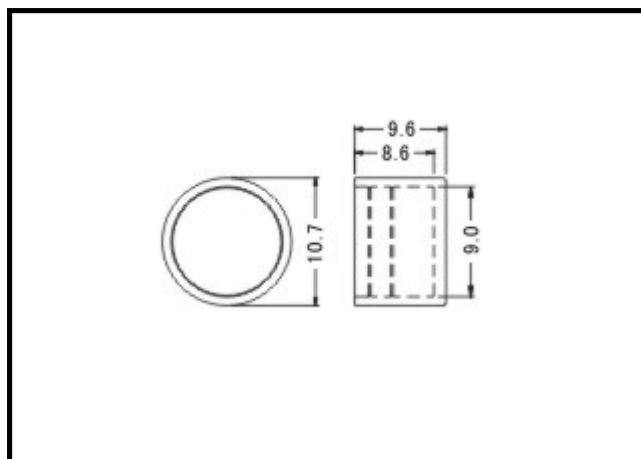
主な用途

パソコンキーボード、キーボードケーブル先端(PS/2)、Mini-DINケーブルのコネクタ保護用
キーボードケーブルのコネクタ先端金属による輸送時の傷つき防止

仕様

適合コネクタ	色	つまみ	材質	RoHS		製造
MiniDIN ケーブル側コネクタ	半透明	なし	PE	対応		台湾

※材質は主材料を表します。ピグメント(顔料)など基材樹脂以外の成分を含む場合がございます。



ロットオーダー品

型番	入数	JANコード
MDNTCAPK-W0-1K	1,000	 4 543340 1153501

小口オーダー品(小袋)

型番	入数	JANコード
MDNTCAPK-W0-100	100	 4 543340 093500
MDNTCAPK-W0	10	 4 543340 083501

※本製品はコネクタ用キャップ[カバー]です。コネクタ等は付属しておりません。

※仕様は予告なく変更になる場合がございます。