

Mini DIN丸型コネクタ 機器側用(黒) つまみあり キャップ

UL対応

MDNCK-B1

RoHS対応

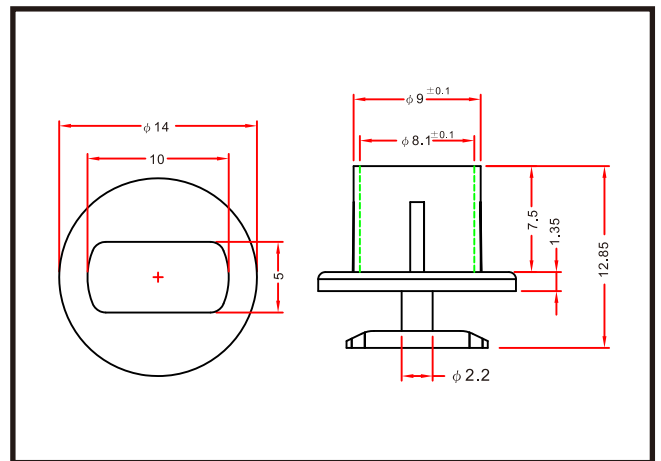
主な用途

パソコン PSキーボードなどMini-DIN[ミニディン]コネクタの保護用キャップ

仕様

適合コネクタ	色	つまみ	材質	RoHS	UL	製造
MiniDIN丸型 機器側コネクタ	黒	あり	PP	対応	対応 [94HB]	台湾

※材質は主材料を表します。ピグメント(顔料)など基材樹脂以外の成分を含む場合がございます。UL材は主材料における対応を表します。



ロットオーダー品

型番	入数	JANコード
MDNCK-B1-1K	1,000	4 543340 1153556

小口オーダー品(小袋)

型番	入数	JANコード
MDNCK-B1-100	100	4 543340 093555
MDNCK-B1-10	10	4 543340 083556

※本製品はコネクタ用キャップ[カバー]です。コネクタ等は付属しておりません。

※仕様は予告なく変更になる場合がございます。