

USB3.0 Micro-Bケーブル用キャップ

USB3MCBTCK-W0

RoHS対応

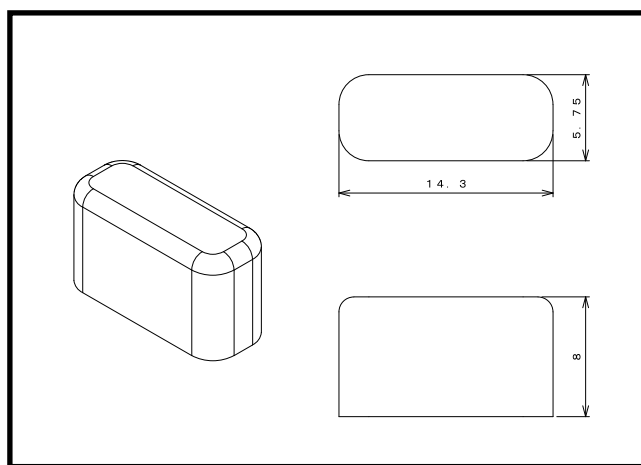
主な用途

USB3.0 Micro-Bタイプ ケーブル側コネクタ保護用

仕様

適合コネクタ	色	つまみ	材質	RoHS	UL	製造
USB3.0 Micro-B ケーブル側コネクタ	半透明	なし	PE	対応	非対応	台湾

※材質は主材料を表します。ピグメント(顔料)など基材樹脂以外の成分を含む場合がございます。



ロットオーダー品

型番	入数	JANコード
USB3MCBTCK-W0-1K	1,000	4 543340 1150500

小口オーダー品(小袋)

型番	入数	JANコード
USB3MCBTCK-W0-100	100	4 543340 090509
USB3MCBTCK-W0-10	10	4 543340 080500

※本製品はコネクタ用キャップ[カバー]です。コネクタ等は付属しておりません。 ※仕様は予告なく変更になる場合がございます。