

ひねってクリップ TWCCA270K-W0

UL対応

RoHS対応

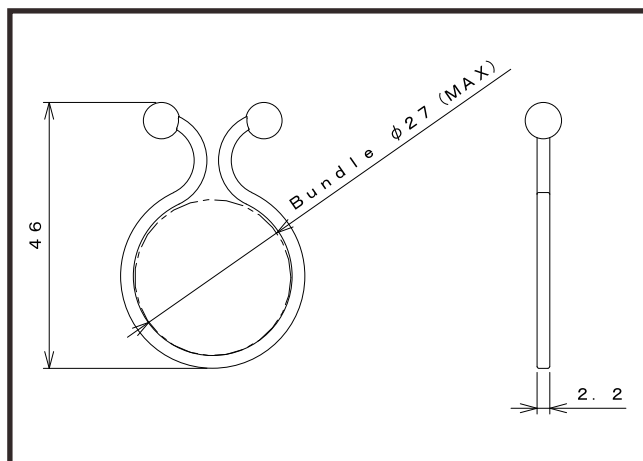
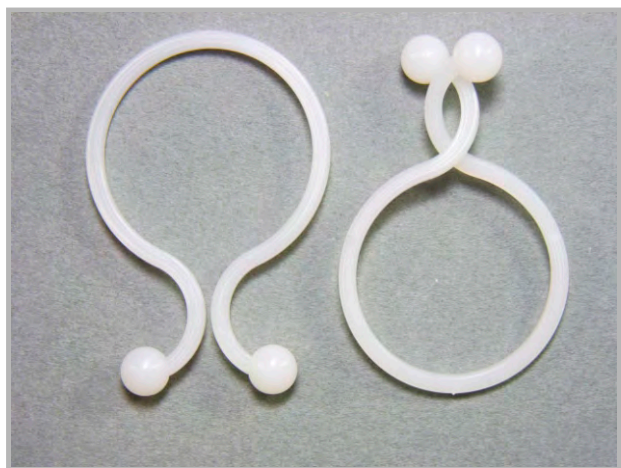
主な用途

ケーブル等をワンタッチで結束でき、繰り返し使用可能
家庭用家電のACケーブルやLANケーブル等の通信ケーブル

仕様

クリップを閉じた際の内径	色	材質	RoHS	UL	製造
φ 27.0mm	白	NYLON 66	対応	対応 [94V-2]	台湾

※材質は主材料を表します。ピグメント(顔料)など基材樹脂以外の成分を含む場合がございます。UL材は主材料における対応を表します。



ロットオーダー品

型番	入数	JANコード
TWCCA270K-W0-500	500	 4 543340 1147814

小口オーダー品(小袋)

型番	入数	JANコード
TWCCA270K-W0-100	100	 4 543340 097812
TWCCA270K-W0-10	10	 4 543340 087813

※仕様は予告なく変更になる場合がございます。