

ひねってクリップ TWCCA097K-W0

UL対応

RoHS対応

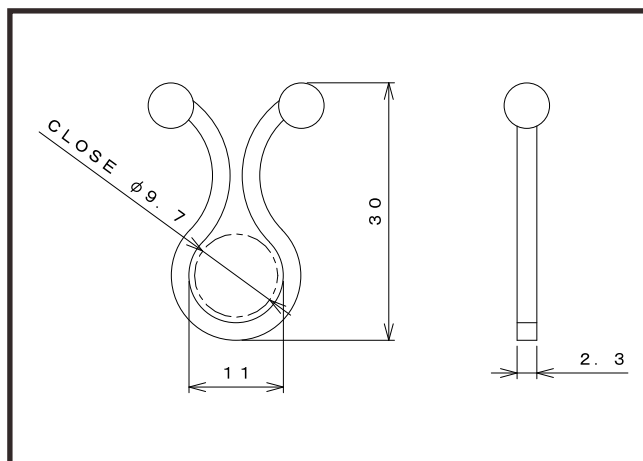
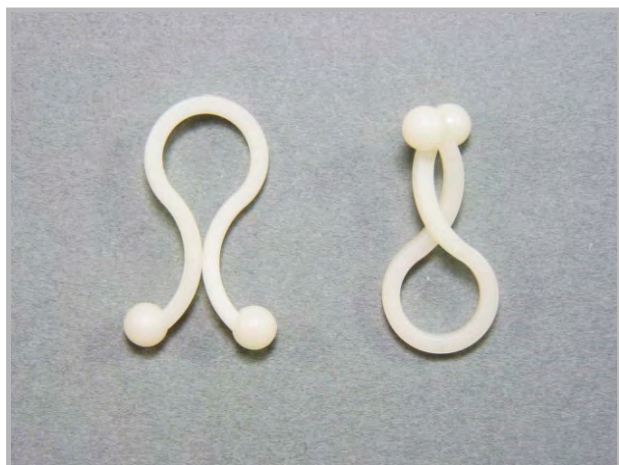
主な用途

ケーブルや線材等をワンタッチで結束でき、繰り返し使用可能
イヤホンのケーブルや、スマートフォンの充電ケーブル等

仕様

クリップを閉じた際の内径	色	材質	RoHS	UL	製造
φ9.7mm	白	NYLON 66	対応	対応 [94V-2]	台湾

※材質は主材料を表します。ピグメント(顔料)など基材樹脂以外の成分を含む場合がございます。UL材は主材料における対応を表します。



ロットオーダー品

型番	入数	JANコード
TWCCA097K-W0-500	500	 4 543340 1147678

小口オーダー品(小袋)

型番	入数	JANコード
TWCCA097K-W0-100	100	 4 543340 097676
TWCCA097K-W0-20	20	 4 543340 207679

※仕様は予告なく変更になる場合がございます。