

iPhone, iPod touch Lightningコネクタ、3.5Φイヤホンジャック用キャップ

UL対応

IPLECK-B1

RoHS対応

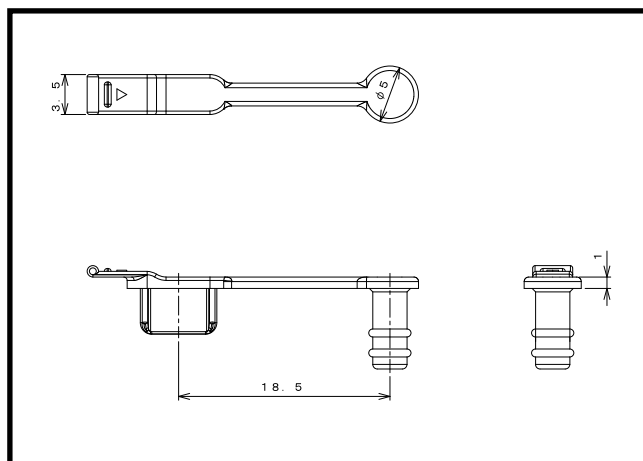
主な用途

充電やPC接続ケーブルで使用するLightningコネクタ(本体側)とイヤホンジャック(本体側)の保護用キャップです。

仕様

適合コネクタ	色	つまみ	材質	RoHS	UL	製造
Lightningコネクタ、 3.5Φイヤホンジャック用 機器本体側コネクタ	黒	あり	TPU	対応	対応 [94HB]	台湾

※材質は主材料を表します。ピグメント(顔料)など基材樹脂以外の成分を含む場合がございます。UL材は主材料における対応を表します。



ロットオーダー品

型番	入数	JANコード
IPLECK-B1-1K	1,000	4 543340 1158025

小口オーダー品(小袋)

型番	入数	JANコード
IPLECK-B1-100	100	4 543340 098024
IPLECK-B1-10	10	4 543340 088025

※本製品はコネクタ用キャップ[カバー]です。コネクタ等は付属しておりません。

※仕様は予告なく変更になる場合がございます。