

5.5φ～5.8φ ねじ穴ふさぎ用キャップ

HPM60CK-B0

UL対応

RoHS対応

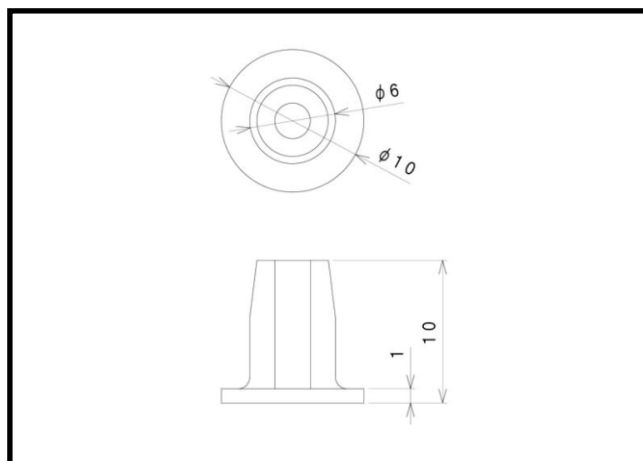
主な用途

未使用ねじ穴、ムダ穴の目隠し用・隠蔽用

仕様

適合コネクタ	色	つまみ	材質	RoHS	UL	製造
5.5φ～5.8φ ねじ穴	黒	なし	Silicon Rubber	対応	対応 [94HB]	台湾

※材質は主材料を表します。ピグメント(顔料)など基材樹脂以外の成分を含む場合がございます。UL材は主材料における対応を表します。



ロットオーダー品

型番	入数	JANコード
HPM60CK-B0-2K	2K	4 543340 166518

小口オーダー品(小袋)

型番	入数	JANコード
HPM60CK-B0-100	100	4 543340 096518
HPM60CK-B0-10	10	4 543340 086519

※本製品はコネクタ用キャップ[カバー]です。コネクタ等は付属しておりません。

※仕様は予告なく変更になる場合がございます。