

M3 ねじ穴/丸穴 2.5Φ~2.6Φ 穴ふさぎ用キャップ

HPM30CK-B0

RoHS対応

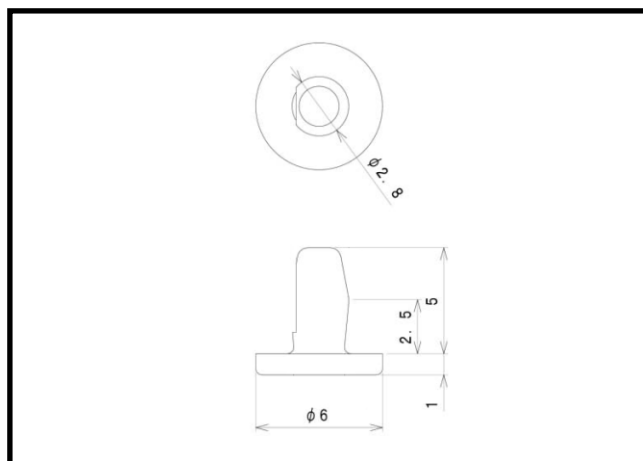
主な用途

未使用のM3ねじ穴の化粧、塞ぎ、カバー用
オプション製品取り付け用のM3の化粧用キャップ
未使用ねじ穴、ムダ穴の目隠し用・隠蔽用

仕様

適合コネクタ	色	つまみ	材質	RoHS	UL	製造
M3 ねじ穴 丸穴 2.5Φ~2.6Φ	黒	なし	EPDM	対応	非対応	台湾

※材質は主材料を表します。ピグメント(顔料)など基材樹脂以外の成分を含む場合がございます。



ロットオーダー品

型番	入数	JANコード
HPM30CK-B0-2K	2K	 4 543340 166501

小口オーダー品(小袋)

型番	入数	JANコード
HPM30CK-B0-100	100	 4 543340 096501
HPM30CK-B0-10	10	 4 543340 086502

※本製品はコネクタ用キャップ[カバー]です。コネクタ等は付属しておりません。

※仕様は予告なく変更になる場合がございます。