

FAN固定用防振ゴムブッシュ

FSR435PK-B0

RoHS対応

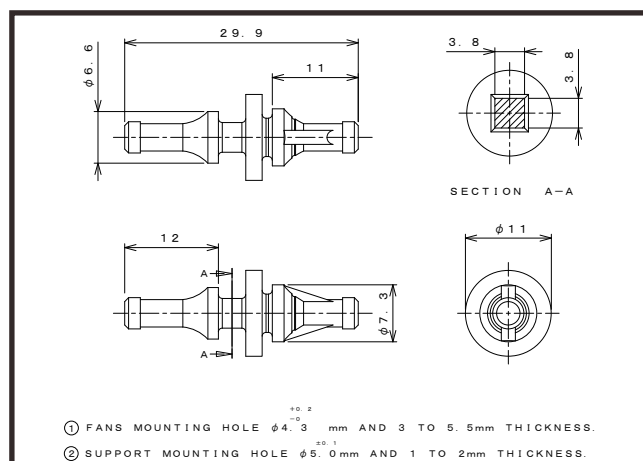
主な用途

PCのケースFAN等の振動を防止します。

仕様

適合筐体	色	材質 (BODY)	材質 (RIVET)	RoHS	UL	製造
ファン取付穴: $\phi 4.3 \pm 0.2 \text{mm}$ ケース取付穴: $\phi 5.0 \pm 0.1 \text{mm}$ ファン取付厚: 3~5.5mm ケース取付厚: 1~2mm	黒	TPE	—	対応	非対応	台湾

※材質は主材料を表します。ピグメント(顔料)など基材樹脂以外の成分を含む場合がございます。



ロットオーダー品

型番	入数	JANコード
FSR435PK-B0-1K	1,000	 4 543340 1155413

小口オーダー品(小袋)

型番	入数	JANコード
FSR435PK-B0-100	100	 4 543340 095412
FSR435PK-B0-10	10	 4 543340 085413

※仕様は予告なく変更になる場合がございます。