

ゴム足

FPK10E3A-B

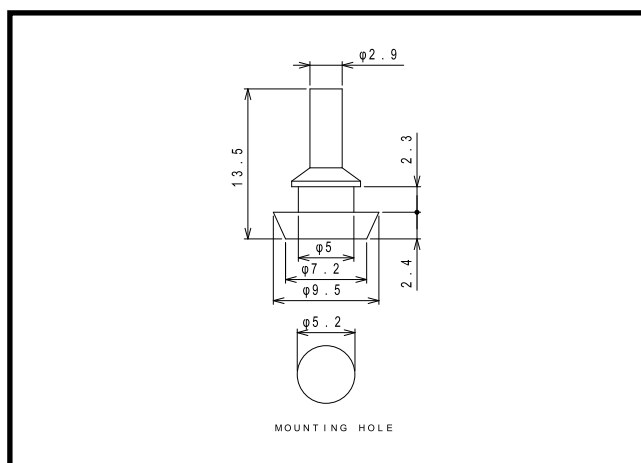
RoHS対応

主な用途

筐体の足用(天然ゴム製)

仕様

適合筐体	色	材質(BODY)	材質(RIVET)	RoHS	UL	製造
板厚2.3mm以下	黒	Natural Rubber	—	対応	非対応	台湾



ロットオーダー品

型番	入数	JANコード
FPK10E3A-B-1K	1K	4 543340 1156342

小口オーダー品(小袋)

型番	入数	JANコード
FPK10E3A-B-100	100	4 543340 096341
FPK10E3A-B-10	10	4 543340 086342

※仕様は予告なく変更になる場合がございます。