

IEEE1394用[FireWire, i.LINK] キャップ [つまみなし]

1394CAPK-B0

RoHS対応

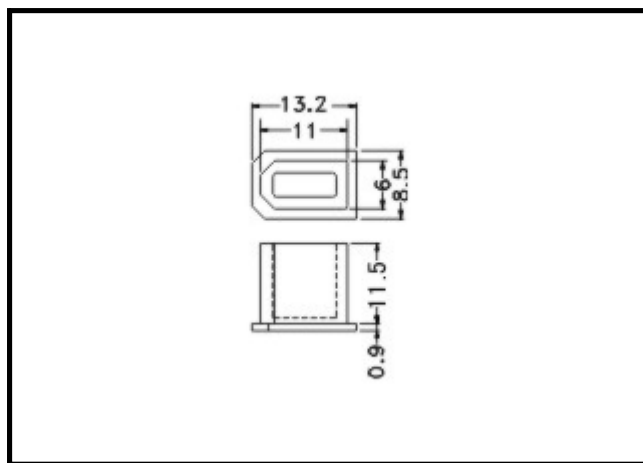
主な用途

PCや周辺機器で用いられる、IEEE1394 (6Pin用) コネクタのコネクタ保護用  
別名称コネクタ規格: FireWire, i.LINK (6Pin用)

仕様

適合コネクタ	色	つまみ	材質	RoHS		製造
IEEE 1394(6Pin) 機器本体側	黒	なし	PE	対応		台湾

※材質は主材料を表します。ピグメント(顔料)など基材樹脂以外の成分を含む場合がございます。



ロットオーダー品

型番	入数	JANコード
1394CAPK-B0-1K	1,000	 4 543340 1151200

小口オーダー品(小袋)

型番	入数	JANコード
1394CAPK-B0-100	100	 4 543340 091209
1394CAPK-B0	10	 4 543340 081200

※本製品はコネクタ用キャップ[カバー]です。コネクタ等は付属しておりません。 ※仕様は予告なく変更になる場合がございます。