

Auto triggering is the powerful feature of this small sized handheld scanner. With the auto trigger stand it is very easy to scan hands free. The scanner will scan at touch and varying distances and is able to read varying barcode widths by changing the distance.

OPL6735 won Good Design Award 1999 in Japan.

1D Laser

OPL6735

Laser scanner



製品特長

- RS232C、Keyboard Wedge、USB、C-MOSインターフェイスを採用、幅広い機器に接続可能
- 接触読みから遠距離読みまで優れたバーコード読取りを実現
- 各種設定はメニューバーコードで簡単に!
- 1999年度グッドデザイン賞受賞

Cabled

Wireless

Stationary

OEM

 オプトエレクトロニクス

製品仕様

OPL6735 Laser scanner

電気的特性

入力電源電圧	4.5~5.5V
インターフェイス	RS232C、Keyboard Wedge、USB、C-MOS

光学的特性

光源	赤色半導体レーザー 波長650nm
走査速度	100スキャン/秒
ピッチ角度	-35 ~ 0°、0 ~ 35°
スキュー角度	-50 ~ -8°、8 ~ 50°
チルト角度	-30 ~ 0°、0 ~ 30°
湾曲面読取り	R \geq 15(JAN8)、R \geq 20(JAN13)
最小PCS値	0.45
最小分解能	0.15mm

読取りコード

WPC(JAN/EAN/UPC)、NW-7、Code-39、インダストリアル2 of 5
インターリーブ2 of 5、
設定により、Code-93、Code-128、IATA、MSI/Plesseyも読取り可

環境特性

動作温度	0~40 °C
保存温度	-10~60 °C
動作湿度	20~80 %RH (結露なきこと)
保存湿度	20~90 %RH (結露なきこと)
耐外乱光 蛍光灯	3,000 lx
耐外乱光 太陽光	50,000 lx
耐落下強度	1.5 m
耐静電気 非破壊	15 kV

物理仕様

本体重さ	150g
------	------

適合規格

JIS防滴2形準拠、レーザー安全規格 JIS C 6802 Class 2 準拠
VCCI クラスB準拠、UL準拠

※ 掲載値は当社規定の測定方法による

同梱品

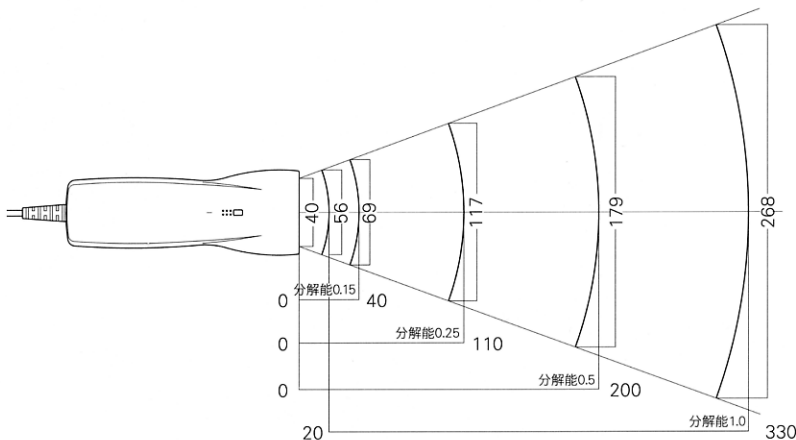
共通取扱説明書 (外箱に同梱)

付属品(別売り)のご案内

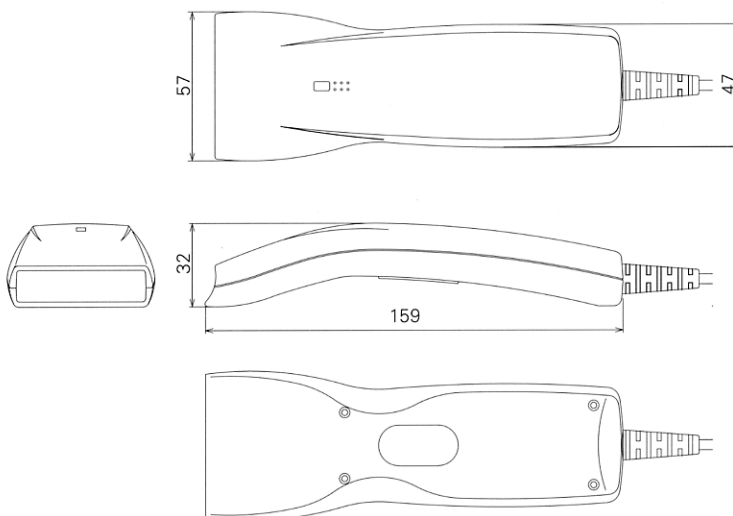
置き台	品番:ST-60A
紙面検知用スタンド	品番:ST-60S
RS232C用ACアダプタ	品番:DC-5300T

分解能深度図 単位:mm

※読取り幅は算出値であり、これを保証するものではありません。



外形寸法図 単位:mm



販売店 **TechnoVeins**

テクノベインズ株式会社 <http://www.technoveins.co.jp/>
〒113-0034 東京都文京区湯島3-31-4 ツナシマ第1ビル2階
電話:03-3832-7460 FAX:03-3832-7430

記載内容は予告無く変更されることがあります。あらかじめご了承ください。ご使用前に「取扱説明書」をよくお読みの上、正しくお使いください。

本社営業部 〒335-0002 埼玉県蕨市塚越5-5-3
TEL: 048-446-1183 FAX: 048-434-2820
大阪営業所 〒550-0002 大阪府大阪市西区江戸堀1-26-20 江戸堀グロウズビル4階
TEL: 06-6447-0781 FAX: 06-6447-0767
芦別工場 〒079-1371 北海道芦別市上芦別町118-122
TEL: 01242-2-3131 FAX: 01242-2-3508

オプトエレクトロニクス

E-Mail: sales@opto.co.jp URL: <http://home.opto.co.jp/>

B_04OPL6735_002